

Caractéristiques techniques

Précision	3 µm
Lecture	0,01 mm
Graduations	Tambour et fourreau gradués chromés mats, ø 13 mm
Livré	En coffret, clé Broche de mesure : 1 tour de tambour = 0,5 mm



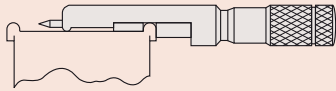
# Micromètre pour la mesure de sertissages

## Série 147

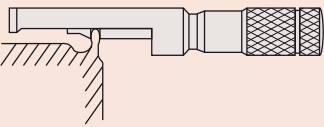
- Permet le contrôle précis de la profondeur et de l'épaisseur des sertissages des boîtes de conserve et d'aluminium, des aérosols.

Métrique

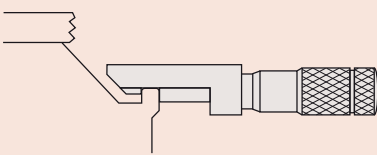
Réf.	Capacité [mm]	Remarques	Poids [g]
147-103	0-13	Pour boîtes de conserve	65
147-105	0-13	Pour boîtes aluminium	65
147-202	0-13	Pour bombe aérosol	65



147-103  
Pour boîtes de conserve



147-105  
Pour boîtes d'aluminium



147-202  
Pour bombes aérosol



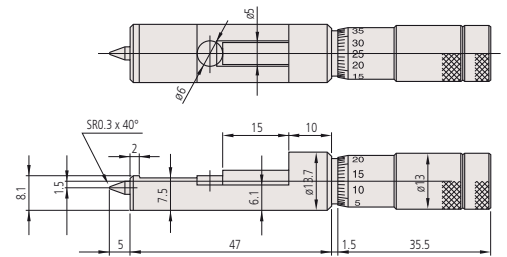
147-103



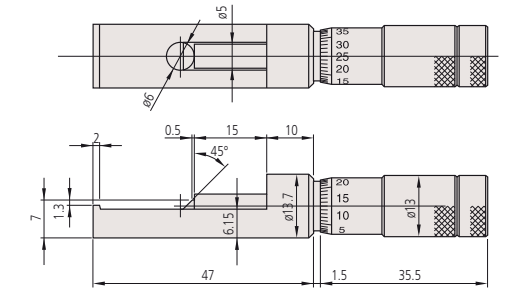
147-105



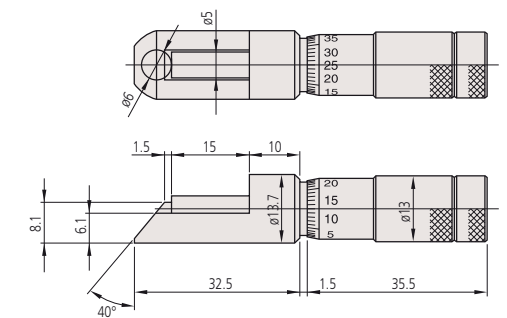
147-202



147-103



147-105



147-202